



M Series 兩點式 CL11~55 三點組合

創新設計、高敏感度、大流量、高性能

KORONA®

德國製品

KORONA®

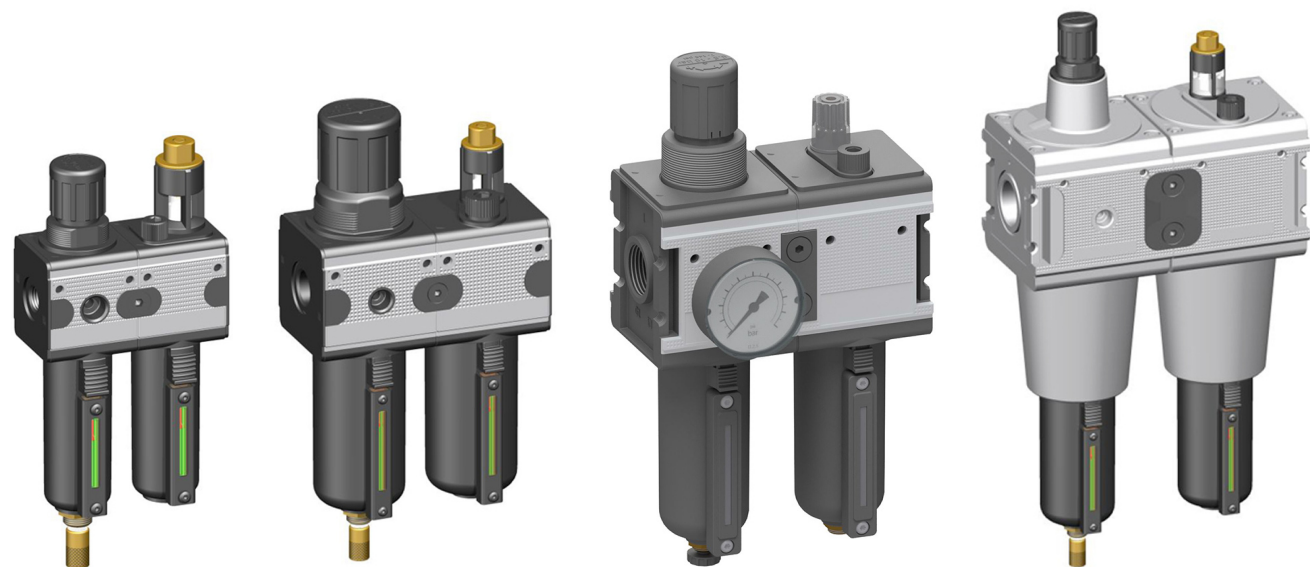
德國製品

M Series 兩點式 CL11~55 三點組合

G1/4" ~ 1" 1,200 ~ 13,500 l/min



M 系列已經超過35年,是世界模組化壓縮空氣過濾處理系統領導設計的標竿



功能	型號	CL-11	CL-12	CL-33	CL-34	CL-44	CL-45	CL-55
氣源進/出牙口		G 1/4	G 3/8	G 3/8	G 1/2	G 3/4	G 1	G 1
壓力表牙口		G 1/4"						
流量 l/min		1,200	1,200	5,250	5,250	12,000	12,000	13,500
使用流體&周圍溫度		壓縮空氣、不腐蝕性氣體 0 ~ 60°C						
過濾器濾心 um		5 μm 標準半自動排水 (高效率離心用水設計)						
過濾器使用壓力 bar		鐵杯 P1: 20 bar (自動排水:最高使用壓力 16bar)						
過濾杯容量 cm ³		25	25	50	50	90	90	125
調壓閥P1進氣壓力 bar		1.5 ~ 20 Bar (爆破壓力 30bar)						
調壓閥性能		M型起伏式膜片,無壓迫和磨擦設計,能達到高敏感精度,精準的P2壓力,極低的壓降和流量損耗、大流量、快速逆流洩壓排氣功能。						
調壓閥P2進氣壓力 bar		(標準 0.5~10 bar) 其他壓力: 0.1~3、0.2~6、0.5~16)						
給油器油杯容量 cm ³		50	50	125	125	181	181	450
給油器使用壓力 bar		鐵杯&透明窺視,外鐵製保護罩:最高使用壓力 16 bar (不需要拆油杯就可加油,但是須洩氣)						
油量調整1.000l/min		1 ~ 2 滴 (微量給油性能) 油型號: CL32 DIN 51517 - ISO VG 32						
產品重量 Kg		1.41 Kg	1.41 Kg	3.1 Kg	3.1 Kg	3.8 Kg	3.8 Kg	6.3 Kg

有任何其他的需要,請來電話或email告知



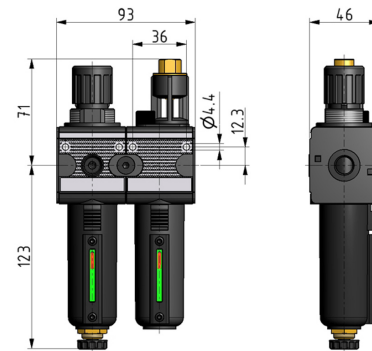
訂購型號 CL-34B16 - A T B

1 2 3 4 5

1	牙口	2	P2壓力	3	排水功能	4	壓力表	5	固定架	
11	1/4"	B3	0.1~3		標準半自動		不附表		標準 無固定架	
12	3/8"	B6	0.2~6	A	自動排水器	T	壓力表		B	固定架
33	1/2"	B1	0.5~10			E	電子壓力表			
34	3/4"	B16	0.5~16			EP	電子壓力表 有輸出信號			
44	3/4"				A 自動排水器					
45	1"									
55	1"									

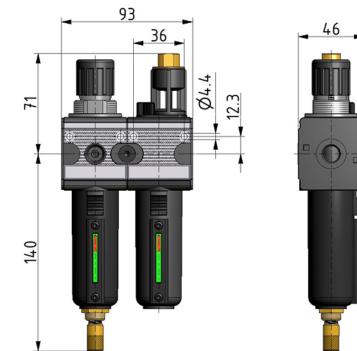


CL-11/12



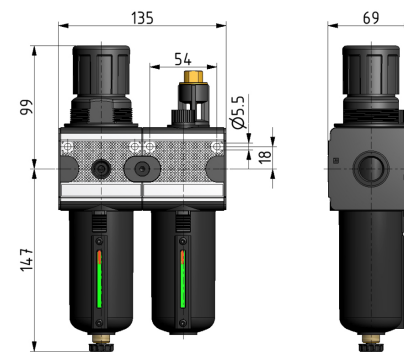
半自動排水尺寸

CL-11/12 A



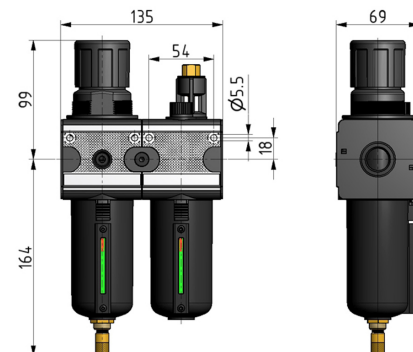
自動排水尺寸

CL-33/34



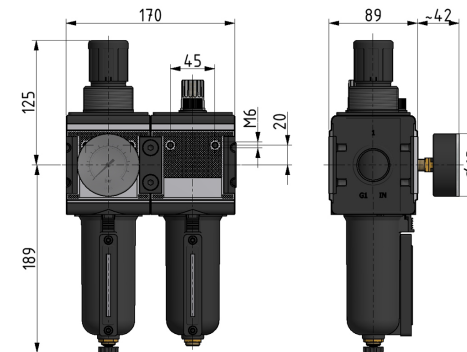
半自動排水尺寸

CL-33/34 A



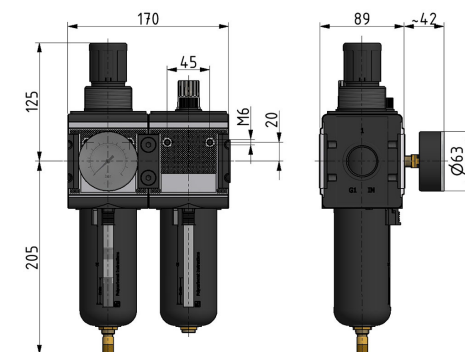
自動排水尺寸

CL-44/45



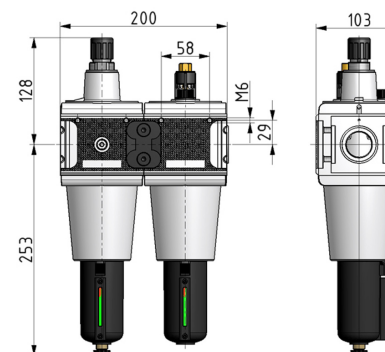
半自動排水尺寸

CL-44/45A



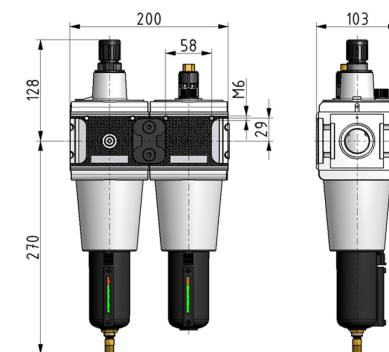
自動排水尺寸

FRL-55



半自動排水尺寸

FRL-55A



自動排水尺寸

版權所有:丹耀貿易有限公司

Danyao Trading Co.,Ltd.

版權所有:丹耀貿易有限公司

Danyao Trading Co.,Ltd.